

■ 製品総合カタログ

■ General Catalog

PAU
Power Assist Unit

Yamaichi-seikou. co., Ltd

電動パワーアシストユニット

製品型式:

PAU-01B

お客様の台車へアシストユニット・センサー・電源関連を据付致します。
台車寸法に合わせ、設計から製作致しますオーダーメイド商品となり、
様々なオプション・カスタマイズでお客様専用アシスト台車の製作が可能です。
詳しくはお問い合わせください。

ユニット種類



① 1輪リンク式

モータと駆動輪を連結したモデルとなります。

駆動輪部に空転防止スプリングを有し、1 t を超える重荷搬送でも
ラインアップ製品にてアシスト搬送が可能となります。

お客様の台車に合わせ形状設計よりご製作、ご提案いたします。



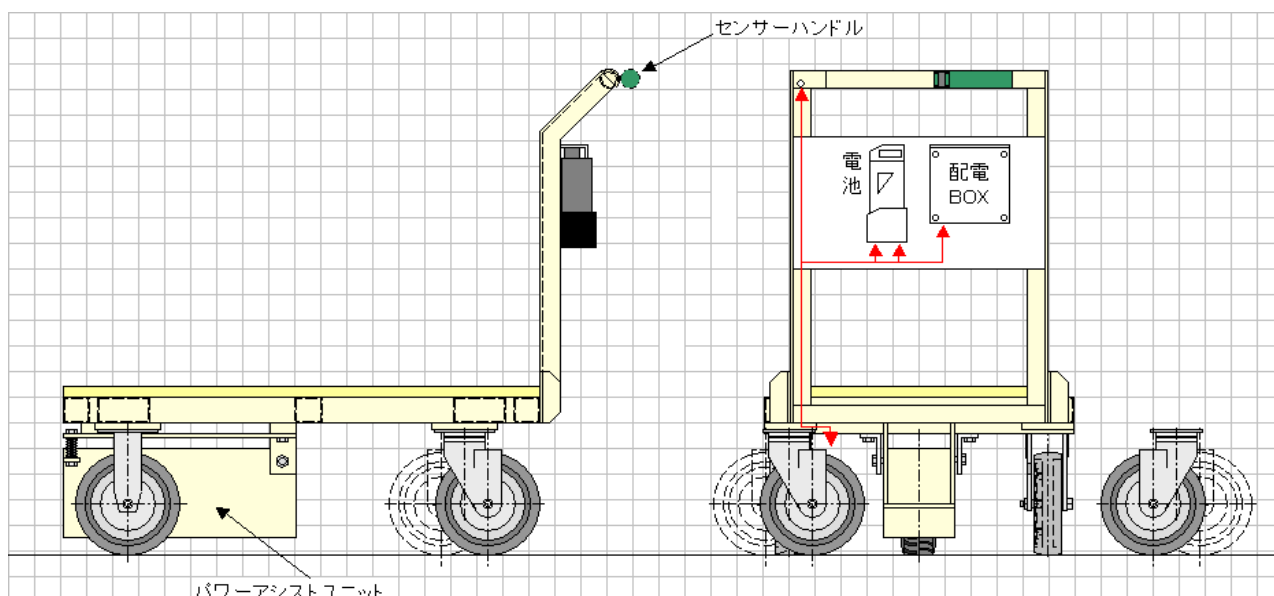
② センサー内蔵グリップハンドル

グリップ内に歪ゲージを内蔵、押し引きによる圧力を感知し、

INV を介しモータを制御しており、重量運搬が簡単に行えます。

一本型センサーハンドルに採用しています。

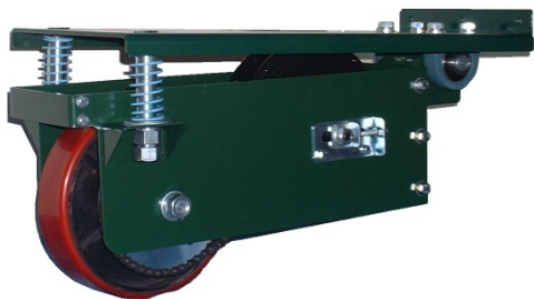
取付例(手押台車へのセット例 1輪リンク式)



PAU-01B 製品紹介

手押搬送台車に装備されている左右固定キャスター間又は、台車装備キャスターがオール自在キャスターの場合は台車中央にお取り付けします。駆動タイヤ上部に輪圧スプリングを有し、駆動タイヤのスリップを防止しています。

【PAU-01B(-1000)、1500】



モータ
1基搭載

お客様
台車へ
セット



【PAU-01B-2000SP、3500SP、4500SP】



モータ
2基搭載

お客様
台車へ
セット化



※ 台車の本来の操作性を損なわないよう、お客様の希望に合わせたアシスト製品を提案しております。

※ 台車製作は行っておりません。

※ 本製品は基本、平坦路走行のアシストを目的としております。お客様のご使用される環境下にスロープ、傾斜がある場合は事前にご相談をお願いいたします。

PAU-01B 製品仕様

PAU-01Bは基本お客様で既にご使用されている若しくは、新規でご製作予定されている台車等へアシスト駆動ユニット及び、センサー部、配電盤部、バッテリー等を据付する仕様となります。

牽引質量	型 式	製品自重	アシスト操作速度	最大重量牽引時	モータ装備数	バッテリー装備数
		(kg)	(km/h)	アシスト連続使用時間	(台)	(本)
1000kg	PAU-01B	32	0 ~ 3.5	1時間	1	1
1500kg	PAU-01B-1500	35	0 ~ 1.5	約50分	1	1
2000kg	PAU-01B-2000SP	40	0 ~ 3.0	1時間	2	2
3500kg	PAU-01B-3500SP	45	0 ~ 1.5	約50分	2	2
4500kg	PAU-01B-4500SP		0 ~ 1.1	約40分	2	2

※ 2000 kg以上の搬送におきましては、台車既存車輪を硬質素材（MC ナイロン、鉄等）へ変更をお願いする場合があります。

※ 搬送質量に対し、アシスト本機をスペックUPすることで、アシスト連続使用時間が延びます。

延長される時間等の詳細におきましては、製品取扱店へご相談ください。

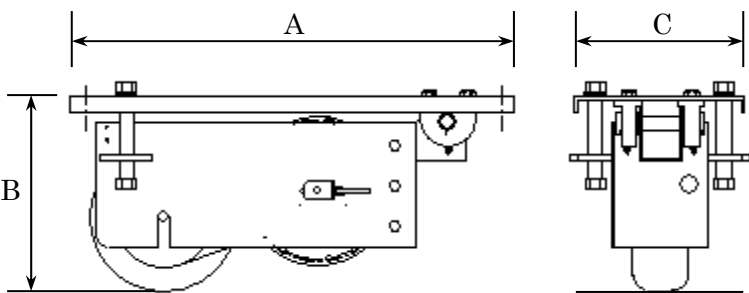
※ アシスト操作速度は車輪径φ250の時の速度となります。

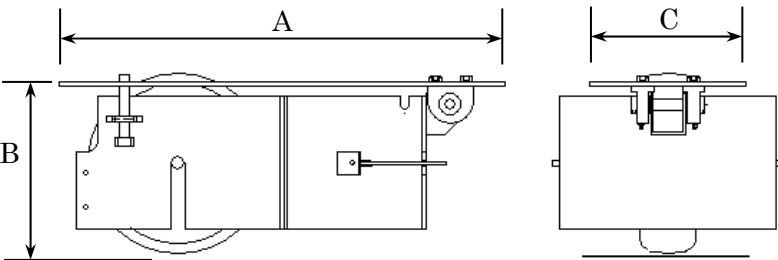
※ アシスト製品に採用しているバッテリーは、ニッケル水素バッテリー（DC24V 4.0Ah）となります。

PAU-01B 製品寸法

選定基準である搬送重量+ワーク重量以外に搬送台車の形状をご確認頂きます。

下記、基本ユニットの寸法をご参照頂き、お客様台車へセット可能かをご確認ください。

PAU-01B / PAU-01B-1500	
	PAU-01B A : 600mm (天板全長) B : 260mm (据付地上高) C : 233mm (天板全幅)
	PAU-01B-1500 A : 760mm (天板全長) B : 280mm (据付地上高) C : 235mm (天板全幅)

PAU-01B-2000SP / PAU-01B-3500SP ・ PAU-01B-4500SP	
	PAU-01B-2000SP A : 750mm (天板全長) B : 290mm (据付地上高) C : 260mm (天板全幅)
	PAU-01B-3500SP ・ 4500SP A : 810mm (天板全長) B : 290mm (据付地上高) C : 260mm (天板全幅)

※ 上記、各ユニット寸法は目安となります。お客様台車への取り付けスペースに合わせ調整設計致します。

PAU-01B カスタマイズパーツ

PAU-01B はオーダーメイド製品となります。下記カスタマイズ項目より仕様ご選択頂けます。

	□	KPパーツ名	カスタマイズ名	説明
KP1-□	1	センサーハンドル	一本センサーハンドル	ハンドル両側がアングルの場合
	2		U字センサーハンドル	丸パイプハンドルにセンサー直貼
	3		L型センサーハンドル	台車側面からの操作に活用
KP2-□	1	手元スイッチ	片手	KP1-1に標準装備
	2		両手	KP1-2に標準装備、片手へスペック変更可
KP3-□	1	表面処理	ユニクロ鍍金処理	標準
	2		白色 焼付塗装	
	3		指定色 焼付塗装	お客様指定色
	4		耐酸塗料 焼付塗装	クリーンルーム仕様に活用
KP4-□	1	駆動輪	黒ゴムタイヤ	標準
	2		白ゴムタイヤ	クリーンルーム仕様に活用
	3		ウレタン	
KP5-□	1	チェーン	標準チェーン	標準
	2		Wガードチェーン	クリーンルーム仕様に活用
KP6-□	1	ブレーキ	無し	標準
	2		電磁ブレーキ	32N・m

PAU-01B カスタマイズパーツ 選択早見表

	□	PAU-01B		PAU-01B-1500		PAU-01B-2000SP		PAU-01B-3500SP		PAU-01B-4500SP	
		標準	カスタマイズ	標準	カスタマイズ	標準	カスタマイズ	標準	カスタマイズ	標準	カスタマイズ
KP1-□	1		○		○		○		○		○
	2		○		○		○		○		○
	3		○		○		○		○		○
KP2-□	1		○		○		○		○		○
	2		○		○		○		○		○
KP3-□	1	●		●		●		●		●	
	2	●		●		●		●		●	
	3		○		○		○		○		○
	4		○		○		○		○		○
KP4-□	1	●		●		●		●		●	
	2		○		○		○		○		○
	3		○		○		○		○		○
KP5-□	1	●		●		●		●		●	
	2		○		○		○		○		○
KP6-□	1	●		●		●		●		●	
	2		○		○		○		○		○

※ ● 標準、○カスタマイズ、－選択不可となります。

※ KP1 はお客様台車ハンドル形状により選定頂きますので標準仕様はございません。

※ KP2 は KP1 形状により選定頂きます。尚、KP1-1 をご選択の場合 KP2-1 となり、KP2-2 はご選択出来ません。

※ KP3 は標準でユニクロ鍍金又は、白色焼付塗装のどちらかを選定ください。

※ KP4 については、MC ナイロン又は鉄などの硬質キャストの装備は行えません。

※ KP6 の電磁ブレーキは基本パーキング用（停車中台車の停止用）となります。通常走行ブレーキ制御は回生ブレーキとなります。
また、PAU-01B の場合、装備可能スペックについては、2000SP 以上への装備は行えません。

※ KP7 のデフォルト仕様は PAU-01B（1 t 仕様）のみご選定可能です。尚、台車形状により取付出来ない場合もございます。
また、2 輪駆動とございますが、ギヤ抵抗の影響により MAX

※ カスタマイズパーツは標準部品をお客様の使用環境に合わせ、スペック変更が可能な部品となります。

※ オプションパーツは追加で必要とされる部品となります。ご希望される部品がありましたら、追加ください。

※ カスタマイズ及びオプションパーツ内にご希望の仕様がなく、新たに開発を要望されるものがございましたら、お気軽にお問い合わせください。

PAU-01B オプションパーツ

	□	オプション名	説明
OP-□	1	報知器	2ch PP音 75dB
	2	キーカバー	SS材
	3	スプロケットカバー	SS材
	4	バッテリーカバー	SUS材
	6	バッテリー増設	切替SW付、連続使用時間の延長
	8	パトライト	黄色（型式限定）
	9	メロディ付きパトライト	黄色（型式限定）85dB
	10	バッテリー固定バンド	
	14	牽引能力UPキット	各機 1500、3500SPIに標準装備

※ オプションパーツは「PAU-02 シリーズ」と共通となります。

※ OP-5、7、11、12、13はPAU-01Bではお取り付け出来ないため、削除されております。

PAU-01B オプションパーツ 選択早見表

	□	PAU-01B	PAU-01B-1500	PAU-01B-2000SP	PAU-01B-3500SP	PAU-01B-4500SP
OP-□	1	○	○	○	○	○
	2	○	○	○	○	○
	3	○	○	○	○	○
	4	○	○	○	○	○
	6	○	○	○	○	○
	8	○	○	○	○	○
	9	○	○	○	○	○
	10	○	○	○	○	○
	14	○	○	○	○	○

※ OP-9 腕挟み防止プレートは、KP1-1に適用。KP1-2及びKP1-3で取り付け時、形状が変わる場合があります。

※ PAU-01B オプションパーツ サンプルについては、「PAU-02D オプションパーツ」をご参照ください。

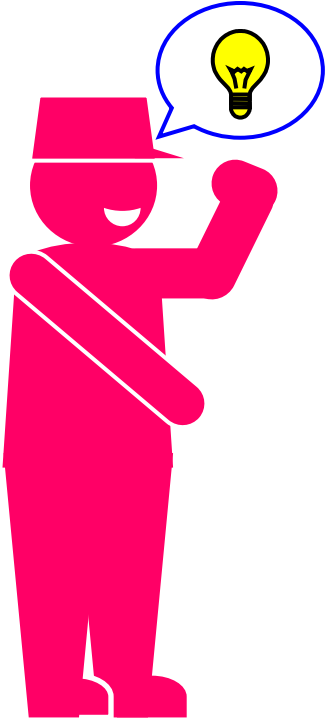
※ カスタマイズ、オプションを有した仕様の図面等は、お気軽にお問い合わせください。

電動パワーアシストリフト

製品型式：

PAU-01PAL-B

人力比例アシストで重い荷物も楽々運搬！！



《導入メリット》

- 操作が簡単。女性でも安心して扱える。
- スロープなどの傾斜地も力強い走行性能。
- フォークリフトなどが入れない狭い通路も安心安全に運搬作業が行える。環境にも◎
- 既存で所持しているパレットトラックへも取付改造が可能！？（メーカー型式指定）
- 腰や肩への疾病対策



市場や部品倉庫でも…！！

青果市場や製品・部品倉庫、タンク搬送などで・・・



安定したハンドル操作と、バツグンの駆動力。
今までの始動・停止時の重筋操作の改善にご活用ください。

操作方法

わずかな操作でとても便利！女性の方でも簡単に扱えます。

センサーグリップの押し引きの圧力を感知しモータが補助(アシスト)駆動！！
煩わしい前進・後退の切り替え SW や、速度調整ダイヤルはありません。

電池装着



→

電源投入



→

グリップ操作



製品仕様

PAU-01PAL-B	Ver1.1	Ver1.5
無負荷速度 (km/h、無段階)	0~3.0	0~1.2
負荷時速度 (km/h、無段階)	0~2.5	0~1.0

共通製品仕様	
制御方式	人力比例アシスト
人力検出	歪ゲージブリッジ
状態表示	アシスト動作点滅
電池残量表示	電池本体 4 レベル表示 手元警告ランプ表示
モータ出力	240W
電池仕様 (重量)	ニッケル水素 24V4.0Ah
充電時間	充電時間 2.5h~3.0h

【Q&A 集】

Q：タンク搬送をしたいがフォークとタンク間に嵩上げプレートの追加は出来ますか？

A：追加実績がございます。SS、SUS でご製作可能です。

Q：フォーク長、フォーク間の改造は可能か？

A：改造可能ですが、限界があり、また、改造により最大積載能力が下がります。

Q：薬品工場内で使用するにあたり、オール SUS 仕様の改造は可能か？

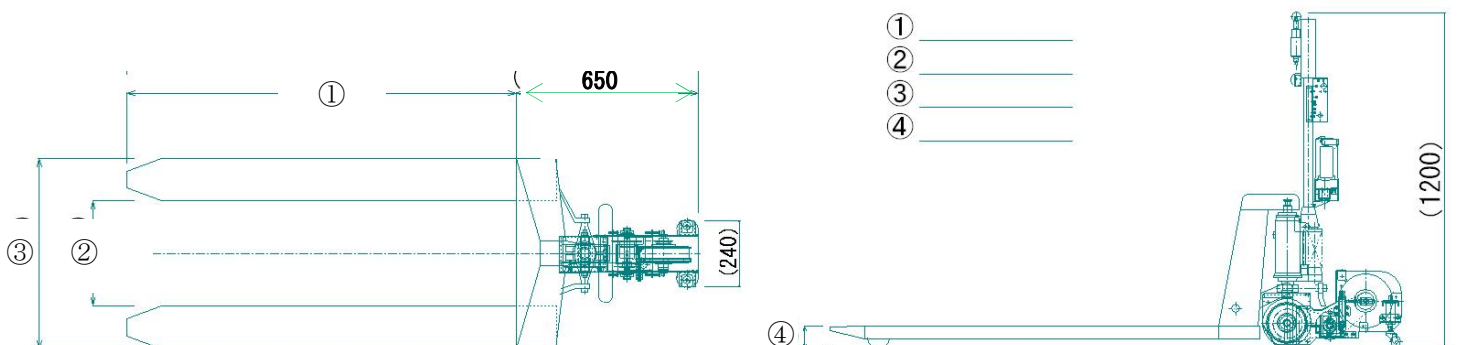
A：オール SUS 仕様での製作実績がございます。

《使用上の注意点》

- ※ 路面状態により走行可能な距離は変化致します。
- ※ その他、仕様に関するお問い合わせについては製品取扱窓口までご連絡ください。

【パレット型リフト 寸法確認】

既にお使いのリフトや新規でご検討されている場合、下記図の①~④までの寸法又は、ご希望寸法をご記入頂き、製品取扱窓口へご連絡ください。(尚、お取り付けできないリフトメーカー様もございます。)



電動パワーアシストユニット Power Assist Unit

製品型式:

PAU-02D

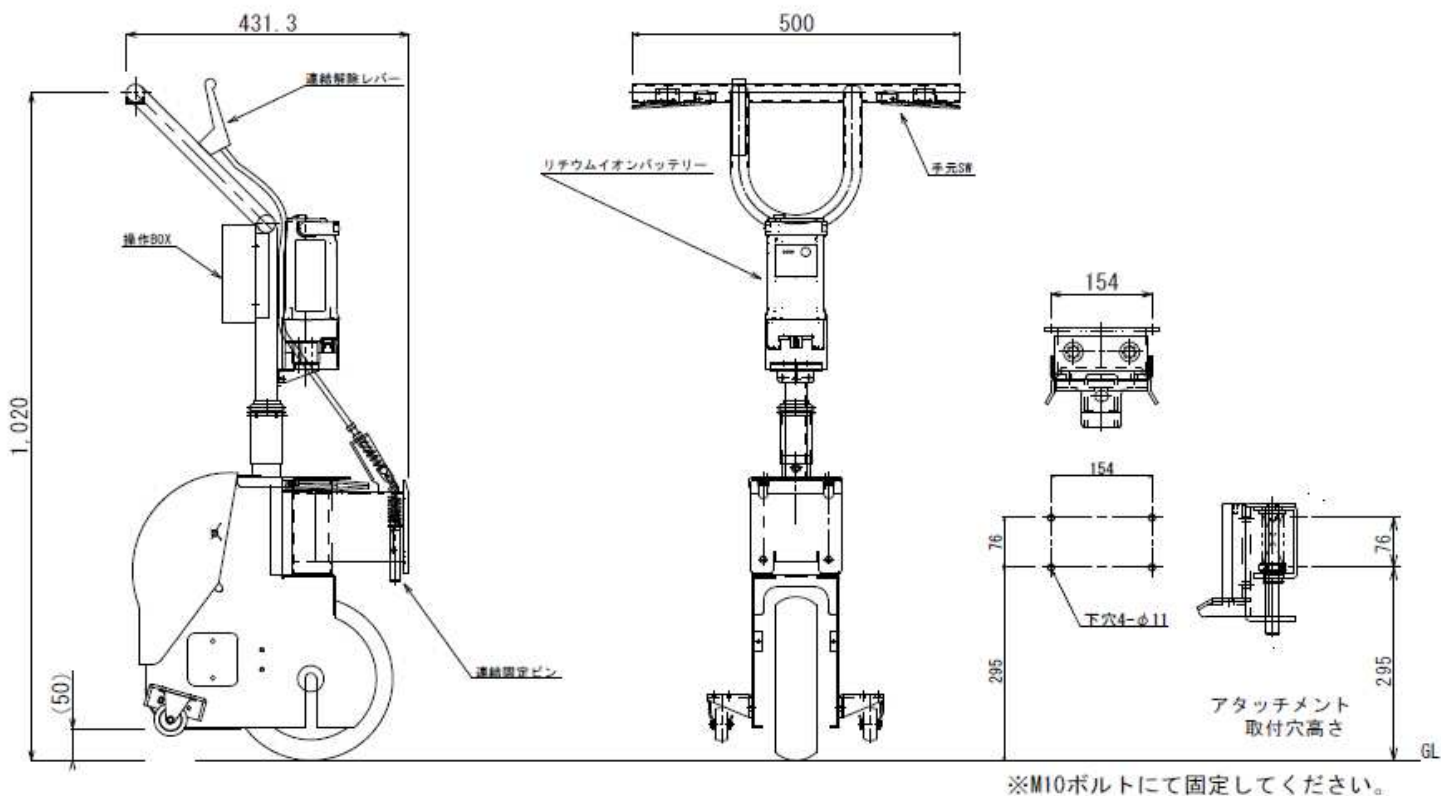
*お客様が現在ご使用されている手押し台車にセットが可能です。
専用アタッチメントを台車側へ据付し、連結アシスト走行が出来ます。
女性の方でも最大 1,000kg の荷物を容易に動かすことが可能です。*

電動パワーアシストユニット 【PAU-02D】

お客様がご使用されている既存台車へ連結アタッチメントを取付セッティング、アシストユニットで簡単着脱。同形状の台車を複数台お持ちのお客様に最適です。製品ラインアップは 500 kg~4500 kg と幅広く、また、連結・アシスト操作ともに簡単に行えますので女性の方にも安心してお使い頂けます。



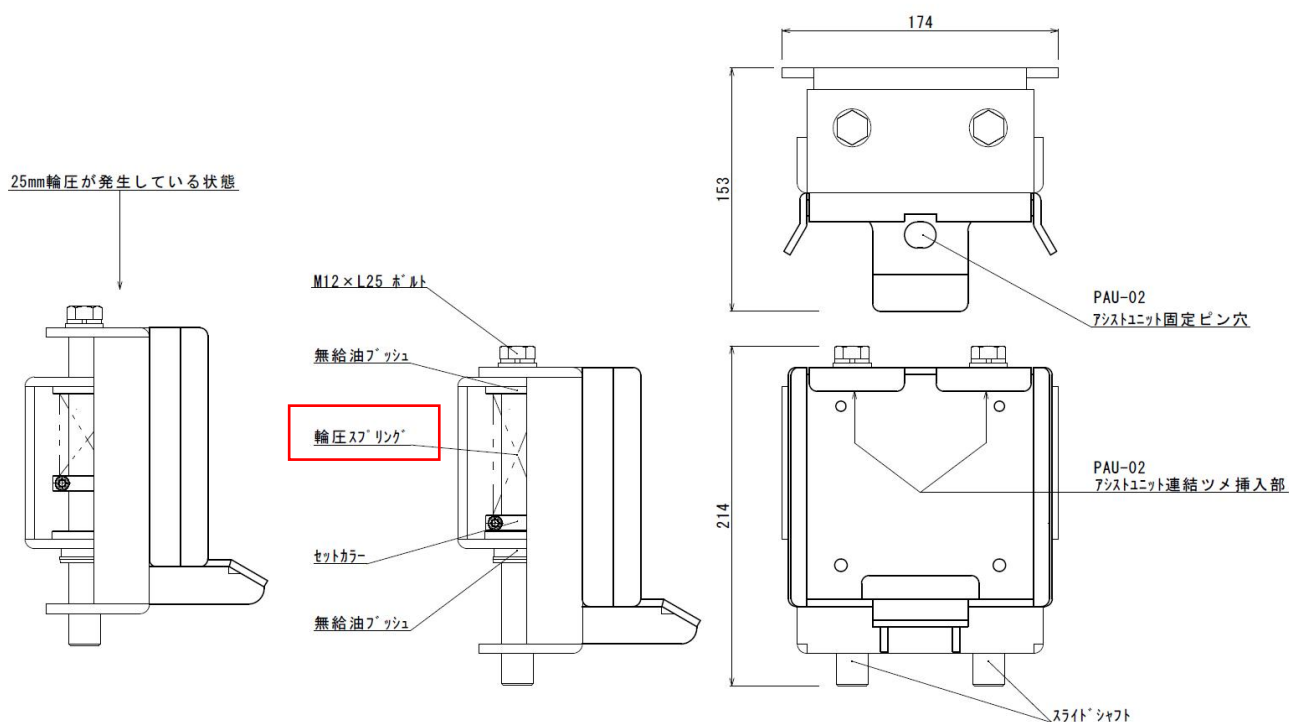
PAU-02D 製品寸法



※ 連結アタッチメントを台車へ取り付けする際、台車側に一部加工やアタッチメント固定金具等が必要にある場合があります。

※ 一部加工やアタッチメント固定金具ついて、ご質問がありましたら、製品取扱窓口へお問い合わせください。

連結アタッチメント 特許取得済【特願 2013-092532】



【輪圧スプリング】

アシストユニット本体自重が軽いため、装備している駆動輪がスリップしないよう、床面へタイヤ圧力を加える機構を有しています。

安全機能

手元両手操作 安全スイッチを装備。

両手操作によるアシスト安全走行。(中央増設、片手のみへ仕様選択も可能/削除不可)

キースイッチを装備

稼動・待機中のユニットを鍵での、
管理が可能です。



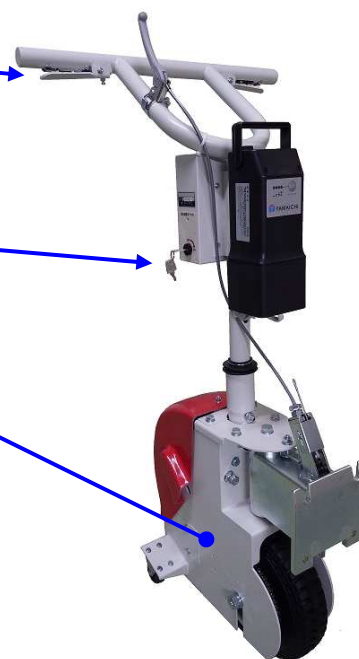
追加オプション 【牽引能力 UP キット】

装着することで基本牽引能力の 1.2、1.5、2 倍へ UP

(尚、アシスト中の MAX 操作速度は UP したギヤ比率により減少します)

安全な作業に配慮した各種カスタマイズ・オプションもラインナップ。

- ・オプション 巻き込み防止 【足挟み防止ガード】
- ・オプション 腕切創防止 【腕挟み防止プレート】
- ・オプション 使用周知 【メロディ付きパトライト】



PAU-02D 製品仕様

牽引質量	型 式	製品自重	アシスト操作速度	最大重量牽引時	モータ装備数	バッテリー装備数
		(kg)	(km/h)	アシスト連続使用時間	(台)	(本)
500kg	PAU-02DS	25	0 ~ 4.0	1時間	1	1
1000kg	PAU-02D	32	0 ~ 3.5	約50分	1	1
1500kg	PAU-02D-1500	35	0 ~ 1.5	1時間	1	1
2000kg	PAU-02D-2000SP	40	0 ~ 3.5	約50分	2	2
3500kg	PAU-02D-3500SP		0 ~ 1.5	約40分	2	2

※ アシスト操作速度はハンドルへの操作力に比例します。軽く押すことで「微速」、強く推すことで「高速」となります。(引きも同様)

※ 速度調整、前進後退切替スイッチは付いておりません。電源 ON 後、ご使用いただけます。

※ 2000SP、3500SP のバッテリー標準装備定数は 2 モータ駆動、バッテリー 2 本装備となります。

※ 連続使用時間は目安となります。長時間ご使用になられる場合、予備バッテリーをご提案させていただきます。

※ 最大牽引質量は搬送対象物重量及び、台車重量の合計となり、路面状態・キャスター材質により最大牽引能力が発揮できない場合があります。

※ 本機に装備されておりますバッテリーはニッケル水素バッテリー (DC24V 4.0Ah) となります。

※ 他製品仕様について、お知りになりたい仕様がございましたら、お気軽にお問合せください。

連結アタッチメント 選定

機 構	型 式	02DS	02D	1500	2000SP	3500SP	適用	備考
ピン	SWR	●	●	●			KP5-1に適用	SUS仕様
	SWR-S	○	○	○				
	SWS				●	●※		SUS仕様
	SWS-S				○	○※		
抱込	KAS	○	○	○			KP4-2	
	KAS-S	○	○	○			KP5-2に適用	SUS仕様

※ ●標準指定、○選択可能、空欄は選定不可となります。

※ SWR (低・中荷重向け)、SWS (重荷重向け)、KAS (抱込固定機構用)

※ KAS (抱込固定機構アタッチメント) を採用の場合、KP4-2 (アームリンク式) 及び KP5-2 (抱込固定機構) の両カスタマイズが必須。

PAU-02D カスタマイズパーツ

	□	KPパーツ名	カスタマイズ名	説明
KP1 -□	1	ハンドル	T字型ハンドル	標準仕様
	2		楕円型ハンドル	
KP2 -□	1	センサー	ハンドルポスト	標準仕様（直駆動時）
	2		グリップ	標準仕様（ギヤ比変更時）
	3		ペンダント	
KP3 -□	1	手元スイッチ	左右	標準仕様（直駆動時）
	2		片手	標準仕様（ギヤ比変更時）
KP4 -□	1	アーム	固定式	標準仕様
	2		リンク式	
KP5 -□	1	連結機構	ピン固定機構	標準仕様
	2		抱込固定機構	KP4-2「リンク式」のみに適用
KP6 -□	1	塗装	焼付塗装	標準仕様
	2		耐酸焼付塗装	
	3		お客様指定色	
KP7 -□	1	駆動輪	黒ゴム エアレス	標準仕様
	2		白ゴム エアレス	
KP8 -□	1	チェーン	チェーン	標準仕様
	2		Wガードチェーン	耐酸向け
KP9 -□	1	ブレーキ	無し	標準仕様
	2		電磁ブレーキ	32N・m

PAU-02D カスタマイズパーツ 選択早見表

KP No.	□	PAU-02DS		PAU-02D		PAU-02D-1500		PAU-02D-2000SP		PAU-02D-3500SP	
		標準	カスタマイズ	標準	カスタマイズ	標準	カスタマイズ	標準	カスタマイズ	標準	カスタマイズ
KP1-□	1	●		●		●		●		●	
	2		○		○		○		○		○
KP2-□	1	●		●		●		●		●	
	2		○		○		○		○		○
	3		○		○		○		○		○
KP3-□	1	●		●		●		●		●	
	2		○		○		○		○		○
KP4-□	1	●		●		●		●		●	
	2		○		○		○		○		○
KP5-□	1	●		●		●		●		●	
	2		○		○		○		○		○
KP6-□	1	●		●		●		●		●	
	2		○		○		○		○		○
	3		○		○		○		○		○
KP7-□	1			●		●		●		●	
	2				○		○		○		○
KP8-□	1			●		●		●		●	
	2				○		○		○		○
KP9-□	1	●		●		●		●		●	
	2				○		○		○		○

※ ●標準仕様、○変更可能カスタマイズ項目、空欄はカスタマイズ不可を表します。

※ KP9-2の電磁ブレーキは基本、パーキング（停車）用のブレーキとなります。走行時停止したい場合の制御ブレーキは回生ブレーキとなります。

※ KP9-2の電磁ブレーキ装備について、電磁ブレーキを別途改造（標準仕様納入後の別改造）の場合、ユニット板金有償交換となります。

電磁ブレーキ装備のユニット板金は専用板金となります。標準ユニットにはお取り付けできません。

※ カスタマイズパーツは標準部品各所をお客様の使用環境に合わせ、変更が可能です。（改造費用が発生するものがございます。）

※ オプションパーツは追加が必要とされる部品となります。ご希望される部品がありましたら、追加ください。

※ カスタマイズ及びオプションパーツ内にご希望の仕様がなく、新たに開発を要望されるものがございましたら、お気軽にお問い合わせください。

PAU-02D カスタマイズパーツ サンプル

※スペック変更写真のみ掲載

<p>KP1-2 楕円型ハンドル</p>		<p>KP5-2 抱込固定機構</p>	
<p>KP2-2 グリップセンサー (1.5/3.5t仕様は標準装備)</p>		<p>KP7-2 ホワイトキャスター</p>	
<p>KP2-3 ペンダントセンサー</p>		<p>KP8-2 Wガードチェーン</p>	
<p>KP4-2 アームリンク式</p>		<p>KP9-2 電磁ブレーキ (パーキング用)</p>	

※予告なく形状変更、廃番になる場合がございます。

Q&A 集 「こんなこともしてみたい」にお応えします！

Q： 標準仕様のアシストユニットを使用しているが、引き作業時は片手操作にしたい。改造出来るか？

A： センサーハンドル中央に手元スイッチをお取り付けすることで引き兼用へ改造が可能です。

Q： 工場内の安全規則等でアシスト時の操作速度を落としたいが方法はありますか？

A： ギヤ比を変更する改造により速度を落とすことが可能です。速度を落とすことで牽引質量は増えます。

Q： 使用環境に合わせ、新たに製品開発してほしいが可能ですか？

A： 開発検討が可能です。

例) 6000 kg搬送用 パワーアシストユニットの開発 (右写真)



Q： カスタマイズ、オプション品以外で取り揃えているものはありますか？

A： 特定ユーザー様向けに開発したものがございます。こちらをご紹介します。

例 1) クリーンルーム環境下に合わせたオール SUS仕様 (SUS304 鏡面仕上 #400)

例 2) パーキング電磁ブレーキ以外のブレーキ方式 (ピン固定式など)

例 3) 着脱固定ピン操作方式 (直接差込ピンなど)

PAU-02D オプションパーツ

	□	オプション名	説明	
OP-□	1	報知器	2ch PP音 75dB	
	2	キーカバー	SS材	
	3	スプロケットカバー	SS材	
	4	バッテリーカバー	SUS材	
	5	ユニットカバー		←廃番
	6	バッテリー増設	切替SW付、連続使用時間の延長	
	7	首振アーム固定金具		
	8	パトライト	黄色 (型式限定)	
	9	メロディ付きパトライト	黄色 (型式限定) 85dB	
	10	バッテリー固定バンド		
	11	足挟み防止ガード	黄色	
	12	腕挟み防止プレート	赤色 φ100 SS材	
	13	ユニット保護シート		←廃番
	14	牽引能力UPキット	各機 1500、3500SPに標準装備	

PAU-02D オプションパーツ 選択早見表

	□	PAU-02DS	PAU-02D	PAU-02D-1500	PAU-02D-2000SP	PAU-02D-3500SP	
OP-□	1	○	○	○	○	○	
	2	○	○	○	○	○	
	3		○	○	○	○	
	4		○	○	○	○	
	5						←廃番
	6			○	○		
	7	○	○	○	○	○	
	8	○	○	○	○	○	
	9	○	○	○	○	○	
	10	○	○	○	○	○	
	11	○	○	○	○	○	
	12	○	○	○	○	○	
	13						←廃番
	14			○		○	

※ ○選択可能、空欄は選択ができません。

※ PAU-02D-1500、PAU-02D-3500SP には OP-14「牽引能力UPキット」が組み込まれた仕様となります。

※ 報知器、パトライト等は形状・仕様が限定されます。詳しくはお問い合わせください。

※ バッテリー増設を行うと左右バッテリー切替のトルグSWが装備されます。

※ 足挟み防止ガードはアシストユニット単体搬送、台車への連結操作、台車連結後もアシストユニットの前後方向に対し、上下にリンク致します。

※ OP-14のギヤ比変更キットについて、2000SPではユニット板金に変更(有償)となります。

PAU-02D オプションパーツ サンプル

<p>OP-1</p> <p>報知器 (PP 音)</p>		<p>OP-8</p> <p>パトライト</p>		
<p>OP-2</p> <p>キーカバー</p>		<p>OP-9</p> <p>メロディ付き パトライト</p>		
<p>OP-3</p> <p>スプロケットカバー</p>		<p>OP-10</p> <p>バッテリー 固定バンド</p>		
<p>OP-4</p> <p>バッテリーカバー</p>		<p>OP-11</p> <p>足挟み防止 ガード</p>		
<p>OP-5</p> <p>ユニットカバー</p> <p>2022/8 廃番</p>			<p>OP-12</p> <p>切創防止 プレート</p> 	
<p>OP-6</p> <p>バッテリー増設</p>		<p>OP-13</p> <p>ユニット保護 シート</p> <p>2022/8 廃番</p>		
<p>OP-7</p> <p>首振アーム固定金具</p>		<p>OP-14</p> <p>牽引能力 UP キット</p>	<p>PAU-02D-1500、3500SP に標準装備 ユニット内部にギヤ比 UP 機構追加</p>	

※本紙オプション以外の仕様部品も取り揃えております。詳細等についてはお問い合わせ下さい。

※予告なく型式、形状変更、廃番になることがございます。